

# Technický list

Vlastnosti produktu



## Výdejní vana vyhřívaná, vodní GN 5-1/1 drop-in

<b>Model</b>	<b>Sap kód</b>	00012095
SL RED+ 5	<b>Skupina artiklů</b>	Bufety a vitríny



- Typ bufetu: RED - vyhřívání, vodní lázeň
- Typ vlastností zařízení: Vyhřívání
- Počet GN / EN zařízení: 5
- Velikost GN / EN zařízení [mm]: GN 1/1
- Hloubka GN zařízení [mm]: 200
- Minimální teplota zařízení [°C]: 60
- Maximální teplota zařízení [°C]: 90

<b>Sap kód</b>	00012095	<b>Napájení</b>	230 V / 1N - 50 Hz
<b>Šířka netto [mm]</b>	650	<b>Počet GN / EN zařízení</b>	5
<b>Hloubka netto [mm]</b>	1819	<b>Velikost GN / EN zařízení [mm]</b>	GN 1/1
<b>Výška netto [mm]</b>	290	<b>Hloubka GN zařízení [mm]</b>	200
<b>Hmotnost netto [kg]</b>	31.00	<b>Minimální teplota zařízení [°C]</b>	60
<b>Příkon elektrický [kW]</b>	2.500	<b>Maximální teplota zařízení [°C]</b>	90

# Technický list

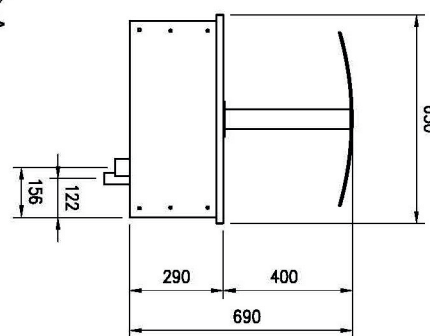
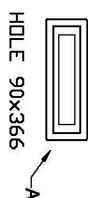
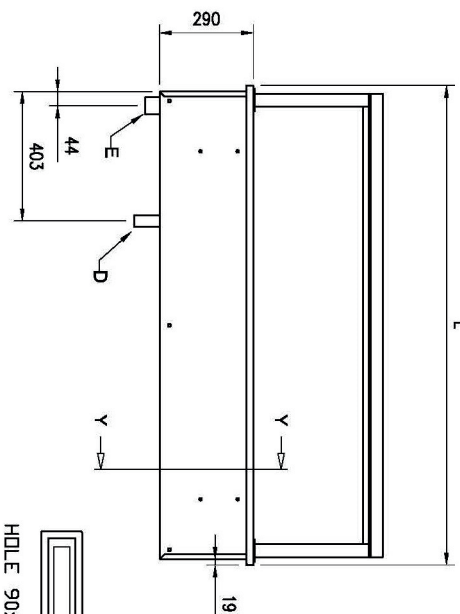
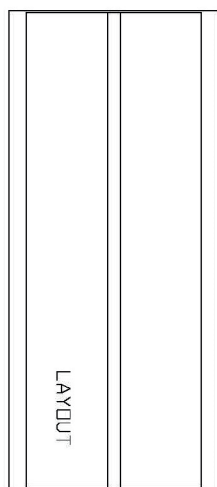
Technický výkres



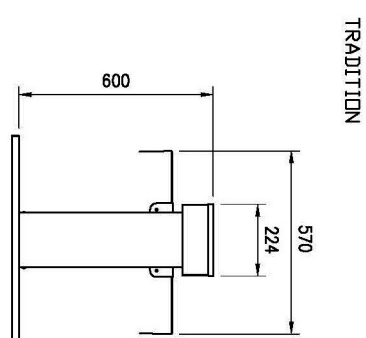
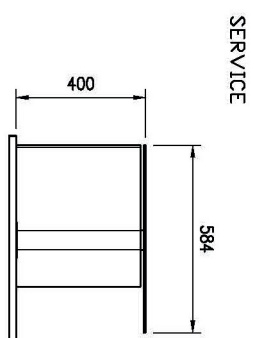
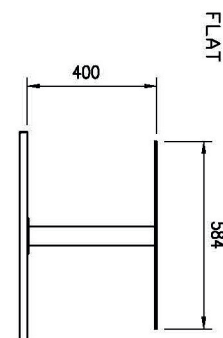
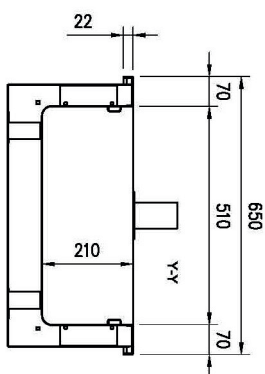
## Výdejní vana vyhřívaná, vodní GN 5-1/1 drop-in

<b>Model</b>	<b>Sap kód</b>	00012095
<b>SL RED+ 5</b>	<b>Skupina artiklů</b>	Bufety a vitríny

A= ELECTRICAL CONNECTION  
 D= WATER DISCHARGE G1/2" (M) ONLY BM  
 E= WATER INLET G3/4" (M) ONLY BM



GN	L	HOLE
2/1	844	814x620
3/1	1169	1139x620
4/1	1494	1464x620
5/1	1819	1789x620
6/1	2144	2114x620





### Výdejní vana vyhřívaná, vodní GN 5-1/1 drop-in

<b>Model</b>	<b>Sap kód</b>	00012095
SL RED+ 5	<b>Skupina artiklů</b>	Bufety a vitríny

1

#### Vestavná

možnost zasadit do výdejního bloku design

- sjednocený design výdejní linky
- luxusní vzhled, který zákazníci ocení

2

#### Jedna velká vana

jeden ovladač na celou vanu  
jedna výpust na celou vanu

- velmi snadné ovládání
- snadná údržba

3

#### Vložení GN až 200mm

variabilita použití

- možnost ohřevu různých druhů potravin i většího objemu
- úspora času, místa, nákladů

4

#### Zaoblené rohy

vany bez ostrých hran a rohů

- vyšší hygienická bezpečnost
- úspora času díky snadnému čištění

5

#### Celonerezová konstrukce

robustnost  
zdravotní nezávadnost

- dlouhá životnost
- snadná údržba

# Technický list

Technické parametry



## Výdejní vana vyhřívaná, vodní GN 5-1/1 drop-in

<b>Model</b>	<b>Sap kód</b>	00012095
SL RED+ 5	<b>Skupina artiklů</b>	Bufety a vitríny

### 1. Sap kód:

00012095

### 2. Šířka netto [mm]:

650

### 3. Hloubka netto [mm]:

1819

### 4. Výška netto [mm]:

290

### 5. Hmotnost netto [kg]:

31.00

### 6. Šířka brutto [mm]:

730

### 7. Hloubka brutto [mm]:

1930

### 8. Výška brutto [mm]:

700

### 9. Hmotnost brutto [kg]:

37.00

### 10. Typ spotřebiče:

Elektrické zařízení

### 11. Materiál:

AISI 304

### 12. Typ bufetu:

RED - vyhřívání, vodní lázeň

### 13. Typ vlastností zařízení:

Vyhřívané

### 14. Vnější barva zařízení:

Nerezové

### 15. Příkon elektrický [kW]:

2.500

### 16. Napájení:

230 V / 1N - 50 Hz

### 17. Počet GN / EN zařízení:

5

### 18. Velikost GN / EN zařízení [mm]:

GN 1/1

### 19. Hloubka GN zařízení [mm]:

200

### 20. Minimální teplota zařízení [°C]:

60

### 21. Maximální teplota zařízení [°C]:

90

### 22. Napouštění/dopouštění:

Automatické

### 23. Průřez vodičů CU [mm<sup>2</sup>]:

0,75

- Výkon (kW): 3,3-3,7 (230 V)